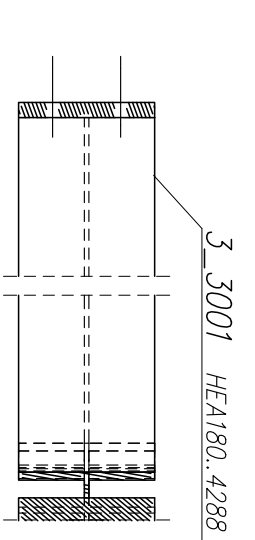
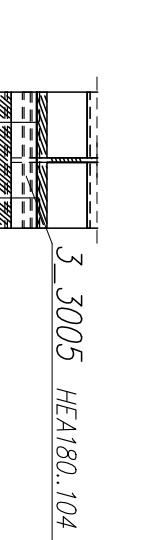


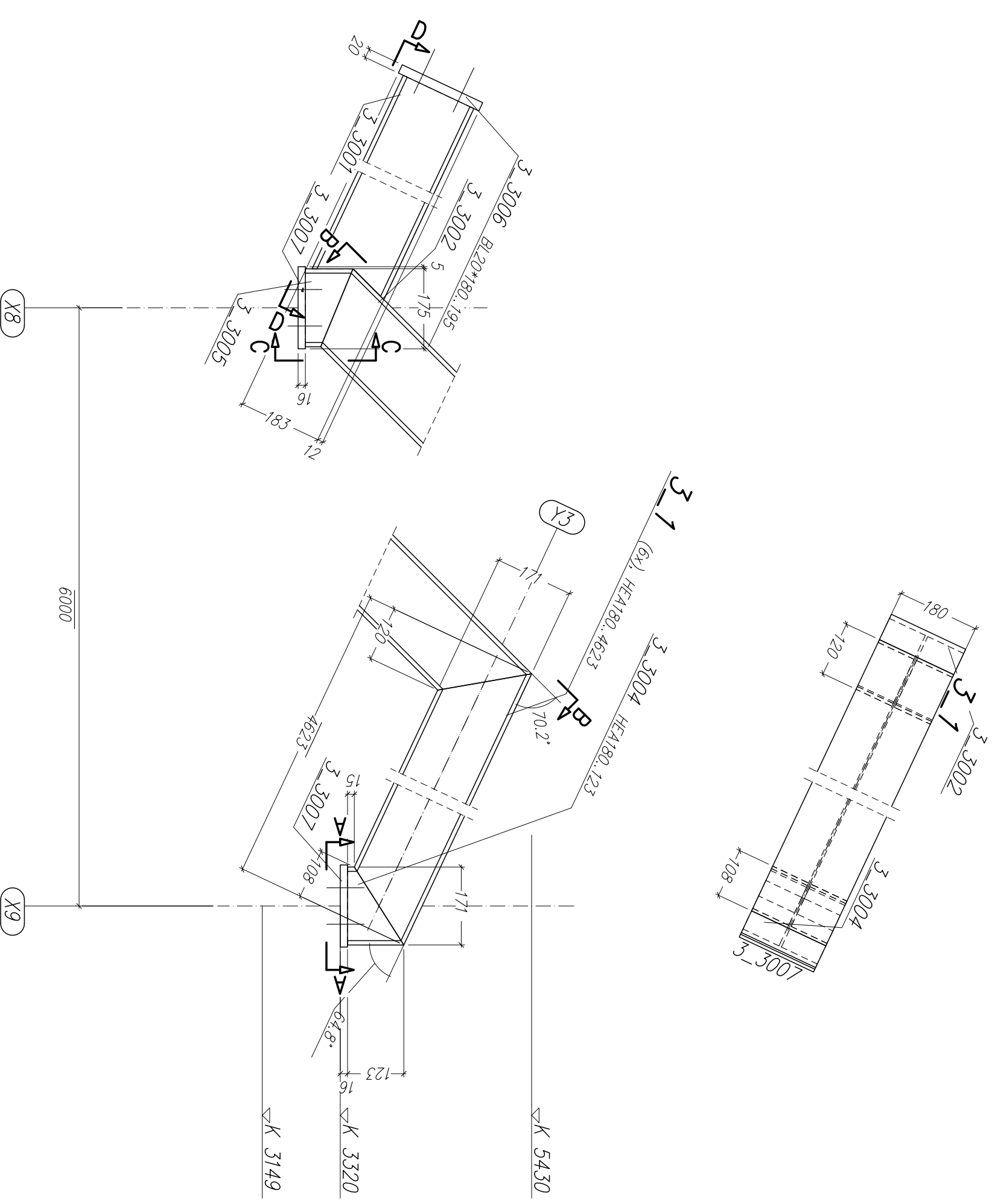
Wzrost 3.1-B-B



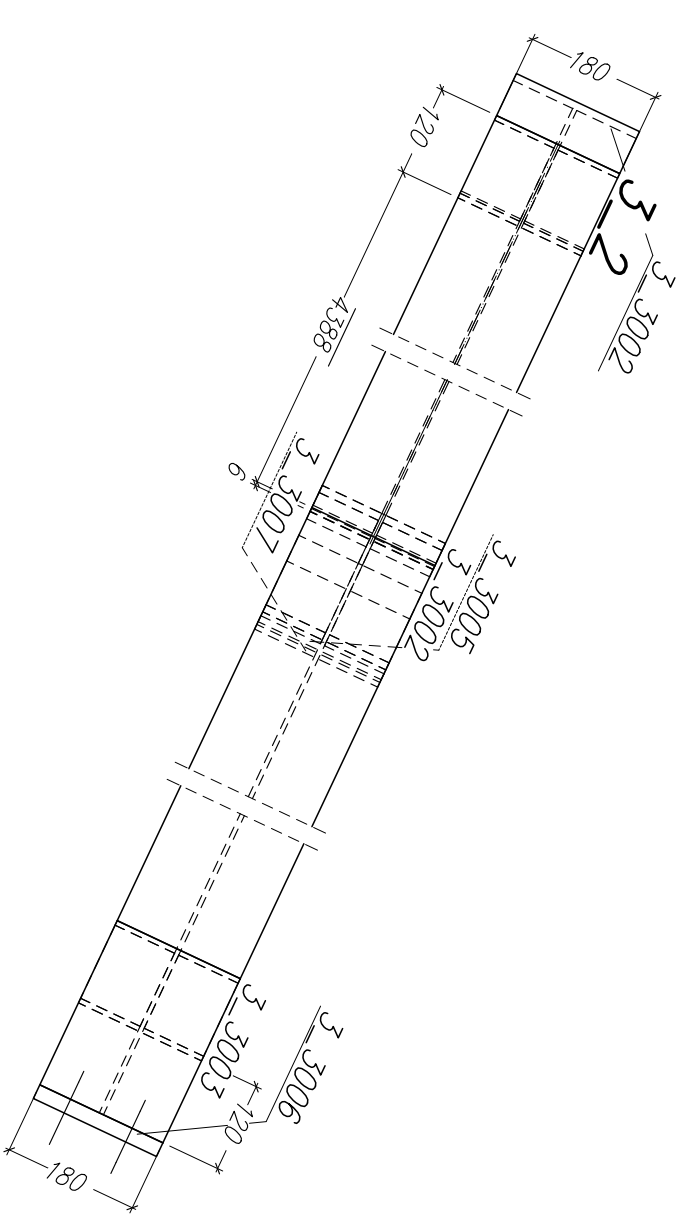
Wzrost 3.1-D-D



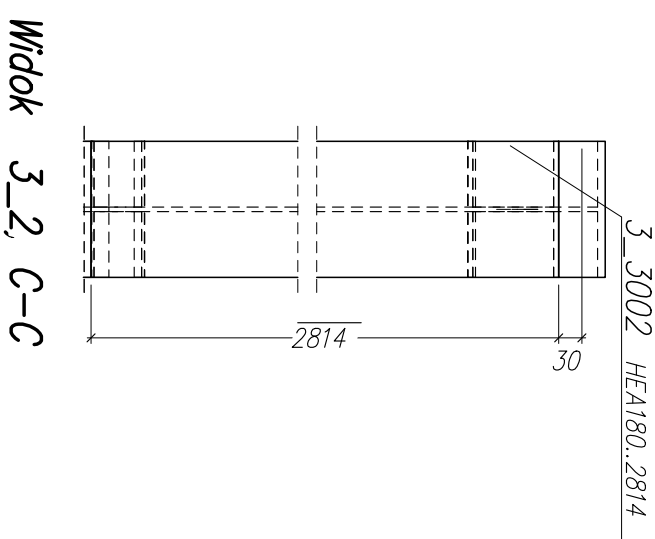
Wzrost 3.1-C-C



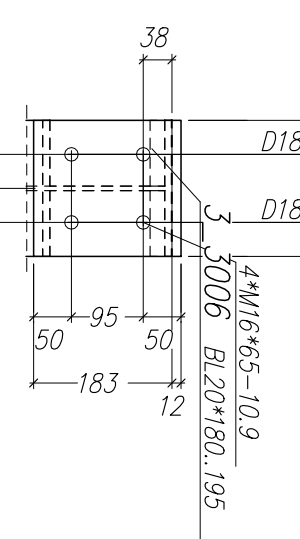
Wzrost 3.1-A-A



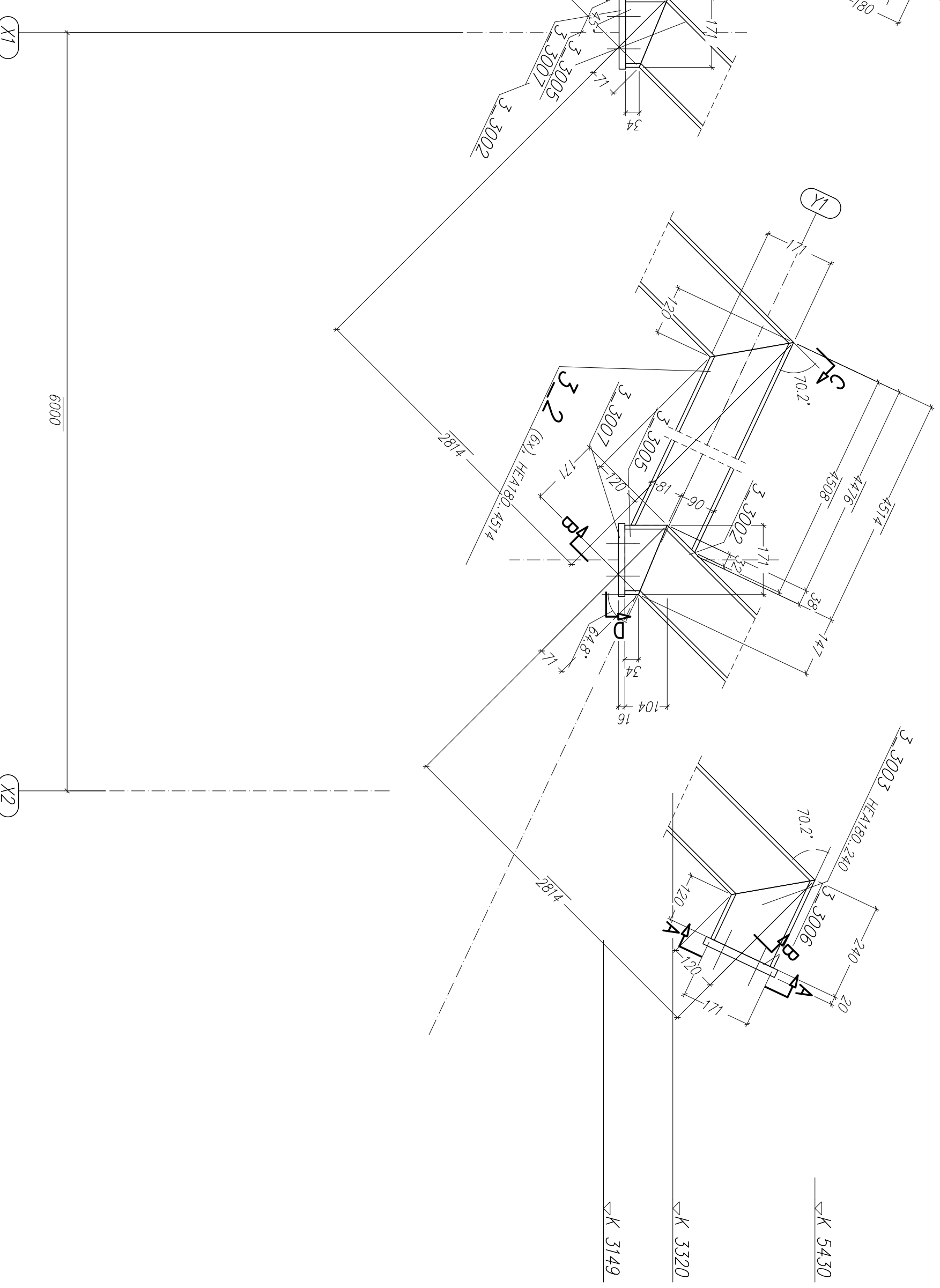
Wzrost 3.2-A-A



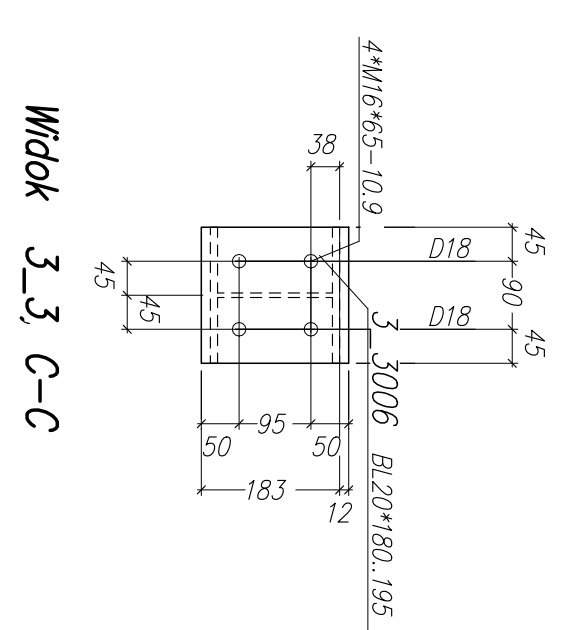
Wzrost 3.2-C-C



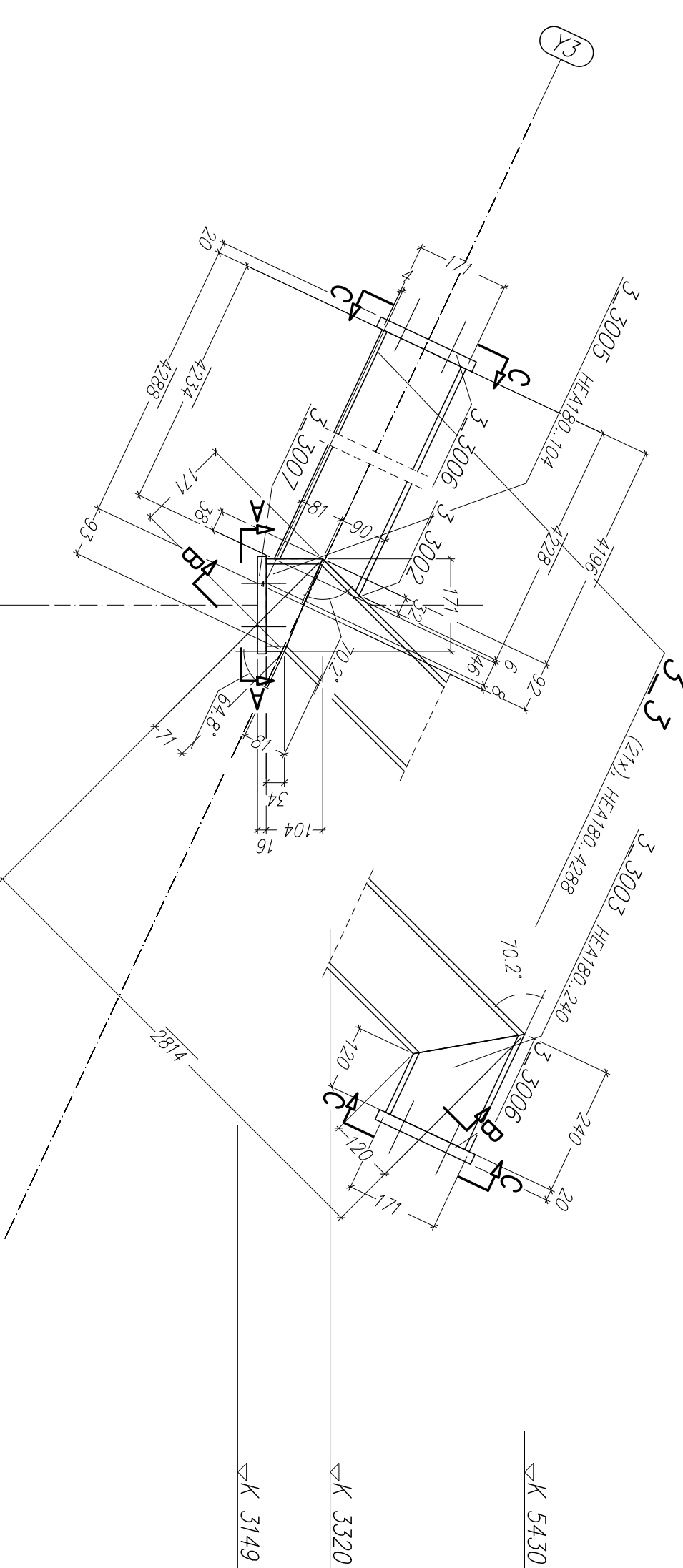
Wzrost 3.2-A-A



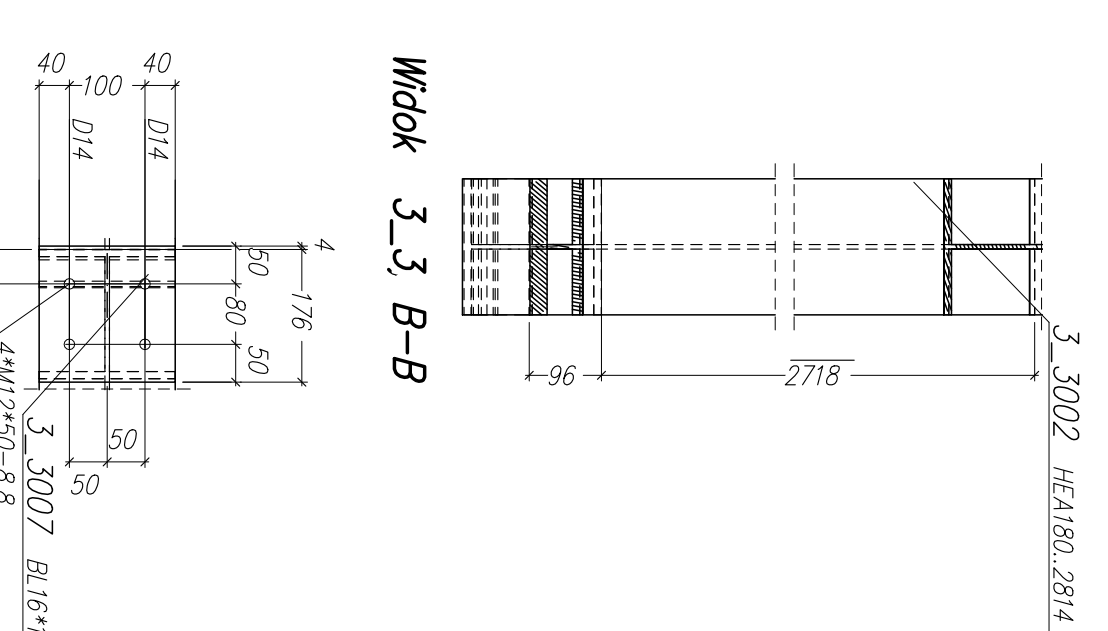
Wzrost 3.3-C-C



Wzrost 3.3-C-C



Wzrost 3.3-A-A

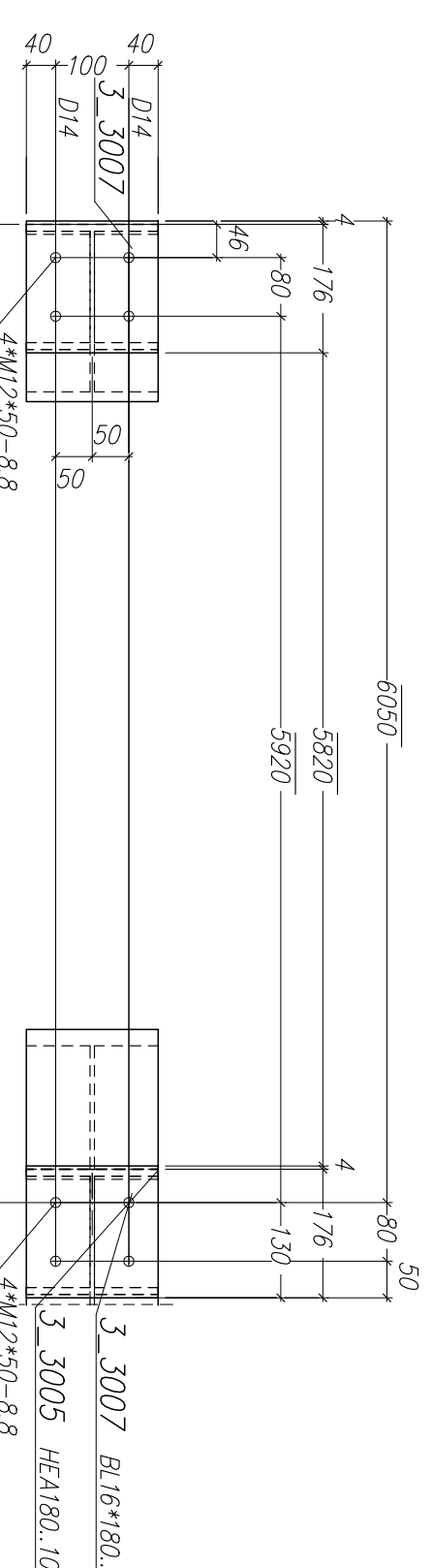


Wzrost 3.3-B-B

Wzrost 3.3-A-A

** Zest. do potrzeb etapu wykonawczego - Poz. 3.1. Słup 6 x 6. Materiał

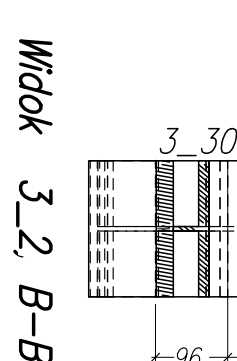
Nr	Typ	Proz.	Wzrost	Symbol	Prześł.	Wzrost	Długość	Masa	Obj.
1	3	3.1	3.1	HEA180	1	HEA180	4623	1944.0	0.27
2	3	3.2	3.2	HEA180	1	HEA180	2814	992.89	0.16
3	3	3.3	3.3	HEA180	1	HEA180	123	4.38	0.00
4	3	3.4	3.4	HEA180	1	HEA180	104	3.71	0.00
5	3	3.5	3.5	HEA180	1	HEA180	156	5.51	0.00
6	3	3.6	3.6	HEA180	2	HEA180	156	5.51	0.00
Masa całkowita (kg)									437.95
Objętość (m ³ x 0,1)									0.853



Wzrost 3.2-D-D

** Zest. do potrzeb etapu wykonawczego - Poz. 3.2. Słup 6 x 6. Materiał

Nr	Typ	Proz.	Wzrost	Symbol	Prześł.	Wzrost	Długość	Masa	Obj.
1	3	3.1	3.1	HEA180	1	HEA180	4514	1987.25	0.27
2	3	3.2	3.2	HEA180	1	HEA180	2814	992.89	0.16
3	3	3.3	3.3	HEA180	1	HEA180	240	8.52	0.00
4	3	3.4	3.4	HEA180	1	HEA180	191	5.51	0.00
5	3	3.5	3.5	HEA180	1	HEA180	156	5.51	0.00
6	3	3.6	3.6	HEA180	2	HEA180	156	5.51	0.00
Masa całkowita (kg)									388.61
Objętość (m ³ x 0,1)									0.619



Wzrost 3.2-B-B

** Zest. do potrzeb etapu wykonawczego - Poz. 3.3. Słup 21 x 21. Materiał

Nr	Typ	Proz.	Wzrost	Symbol	Prześł.	Wzrost	Długość	Masa	Obj.
1	3	3.1	3.1	HEA180	1	HEA180	4288	1922.73	0.27
2	3	3.2	3.2	HEA180	1	HEA180	2814	992.89	0.16
3	3	3.3	3.3	HEA180	1	HEA180	240	8.52	0.00
4	3	3.4	3.4	HEA180	1	HEA180	191	5.51	0.00
5	3	3.5	3.5	HEA180	1	HEA180	156	5.51	0.00
6	3	3.6	3.6	HEA180	2	HEA180	156	5.51	0.00
Masa całkowita (kg)									279.44
Objętość (m ³ x 0,1)									0.527

- UWAGI:
1. Sprawdzenie projektu konstrukcji na B.A.
 2. Sprawdzenie projektu konstrukcji na B.A.
 3. Sprawdzenie projektu konstrukcji na B.A.
 4. Sprawdzenie projektu konstrukcji na B.A.
 5. Sprawdzenie projektu konstrukcji na B.A.
 6. Sprawdzenie projektu konstrukcji na B.A.
 7. Sprawdzenie projektu konstrukcji na B.A.
 8. Sprawdzenie projektu konstrukcji na B.A.
 9. Sprawdzenie projektu konstrukcji na B.A.
 10. Sprawdzenie projektu konstrukcji na B.A.

STAL PROFILOWA S355



SYTUACJA:

GWIAZDA WIELKA
ul. Wolności 54 (64-200) Wielka, tel. 87 296 11 72, fax. 87 296 10 74

Neostudio Architektura Świątkowski Jurek Sp. z o.o.
ul. Wolności 54 (64-200) Wielka, tel. 87 296 11 72, fax. 87 296 10 74

PROJEKT WYKONAWCZY
KONSTRUKCJA

neostudio
ul. Wolności 54 (64-200) Wielka, tel. 87 296 11 72, fax. 87 296 10 74

PROJEKT WYKONAWCZY
KONSTRUKCJA

ELEMENTY CZ.2