

INWESTOR / CLIENT

GMINA WIELEŃ  
ul. Kościuszki;  
34 64-730 Wieleń;  
tel. 67 256 11 70, 67 256 11 72  
fax. 67 256 10 21

PROJEKTANT / EXECUTIVE DESIGNER

**Neostudio Architekci Świerkowski  
Jarosz Sp.P.**  
ul. Turniowa 5; 60-116 Poznań; tel. +48 61 677  
10 08; studio@neostudioweb.eu

ADRES INWESTYCJI / INVESTMENT'S ADDRESS

**BUDOWA TARGOWISKA MIEJSKIEGO WRAZ  
Z INFRASTRUKTURĄ TECHNICZNĄ**  
ul. Nowe Miasto; 64-730 Wieleń; DZ. 499

PROJEKT / PROJECT

**PROJEKT WYKONAWCZY**

PRZEZNACZENIE / PURPOSE

**PROJEKT WYKONAWCZY**

BRANŻA / BRANCH

**ELEKTRYCZNA**

PROJEKTANCI / DESIGNERS

NR UPR. / CERTIFICATE

PODPIS /  
SIGNATURE

mgr inż. Marcin Gnatkiewicz upr. WKP/0483/PW0E/15

mgr inż. Roman Majcherek upr. 186/66

SKALA / SCALE

--

NR RYS. / SHEET

**E-01.1**

SYGNATURA / SIGNATURE

-

DATA / DATE

MARZEC 2018

REW. / REV.

**00**

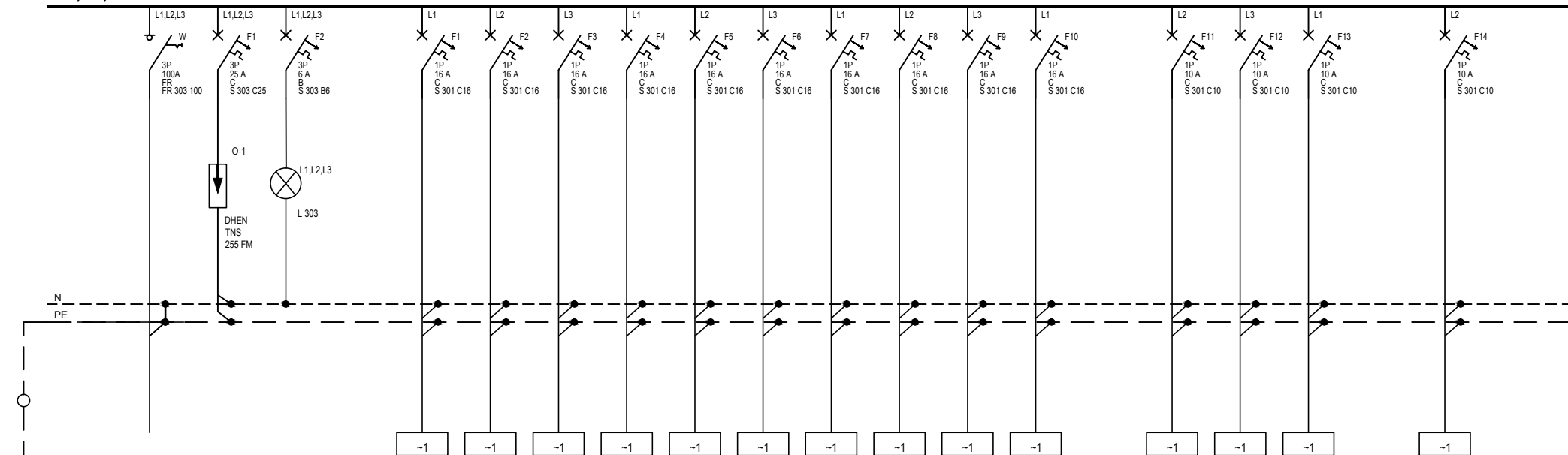
NR STRONY / PAGE NO.

-

TEMAT / SUBJECT

**SCHEMAT ZASILANIA OBIEKTU**

# L1,L2,L3



GŁÓWNE POŁĄCZENIE WYRÓWNAWICZE

Pn [kW]	21,8	-	-
Un [V]	400	-	-
NR OBWODU	SK1/RG	-	-
TYP KABLA	YAKXS 4x25	LgY 25	-
OPIS	ZASILANIE Z ROZDZIELNICZY GŁÓWNEJ RG	OCHRONNIK PRZECIWPŁYWIOWY	SYGNALIZACJA OBECNOCI ZASILANIA

2,0	2,0	2,0	1,0	1,0	0,5	0,5	2,0	2,0	1,5
230	230	230	230	230	230	230	230	230	230
RG/c/1	RG/c/2	RG/c/3	RG/c/4	RG/c/5	RG/c/6	RG/c/7	RG/c/8	RG/c/9	RG/c/10
YDY2o 3x2,5	YDY2o 3x2,5	YDY2o 3x2,5	YDY2o 3x2,5	YDY2o 3x2,5	YDY2o 3x2,5	YDY2o 3x2,5	YDY2o 3x2,5	YDY2o 3x2,5	YDY2o 3x2,5
ELEKTRYCZNY PODGRZEWACZ WODY EP1	ELEKTRYCZNY PODGRZEWACZ WODY EP2	ELEKTRYCZNY PODGRZEWACZ WODY EP3	GRZEJNIK ELEKTRYCZNY GES.1	GRZEJNIK ELEKTRYCZNY GES.2	GRZEJNIK ELEKTRYCZNY GE4.1	GRZEJNIK ELEKTRYCZNY GE4.2	GRZEJNIK ELEKTRYCZNY GE1.1	GRZEJNIK ELEKTRYCZNY GE1.2	GRZEJNIK ELEKTRYCZNY GE2

0,03	0,05	0,05
230	230	230
RG/h/1	RG/h/2	RG/h/3
YDY2o 3x1,5	YDY2o 3x1,5	YDY2o 3x1,5
WENTYLATOR WYWIEWNY WW1, WW2	WENTYLATOR WYWIEWNY WW3, WW4, WW5	WENTYLATOR WYWIEWNY WW6, WW7, WW8

1,0
230
RG/M/1
YDY2o 3x1,5
SZAFKA CCTV

INWESTOR / CLIENT  
**GMINA WIELEŃ**  
 ul. Kościuszki;  
 34 64-730 Wieleń;  
 tel. 67 256 11 70, 67 256 11 72  
 fax. 67 256 10 21

PROJEKTANT / EXECUTIVE DESIGNER  
**Neostudio Architektki Świerkowski Jarosz Sp.P.**  
 ul. Turmowa 5; 60-116 Poznań; tel. +48 61 677 10 08; studio@neostudioweb.eu

ADRES INWESTYCJI / INVESTMENT'S ADDRESS  
**BUDOWA TARGOWISKA MIEJSKIEGO WRAZ Z INFRASTRUKTURĄ TECHNICZNĄ**  
 ul. Nowe Miasto; 64-730 Wieleń; DZ. 499

PROJEKT / PROJECT  
**PROJEKT WYKONAWCZY**

PRZEZNACZENIE / PURPOSE  
**PROJEKT WYKONAWCZY**

BRANŻA / BRANCH  
**ELEKTRYCZNA**

PROJEKTANCI / DESIGNERS NR UPR. / CERTIFICATE PODPIS / SIGNATURE  
 mgr inż. Marcin Gątniejewski upr. WKPi0483/PWOE/15

mgr inż. Roman Majcherek upr. 186/66

SKALA / SCALE  
 -

NR RYS. / SHEET  
**E-01.2.1**

SYGNATURA / SIGNATURE

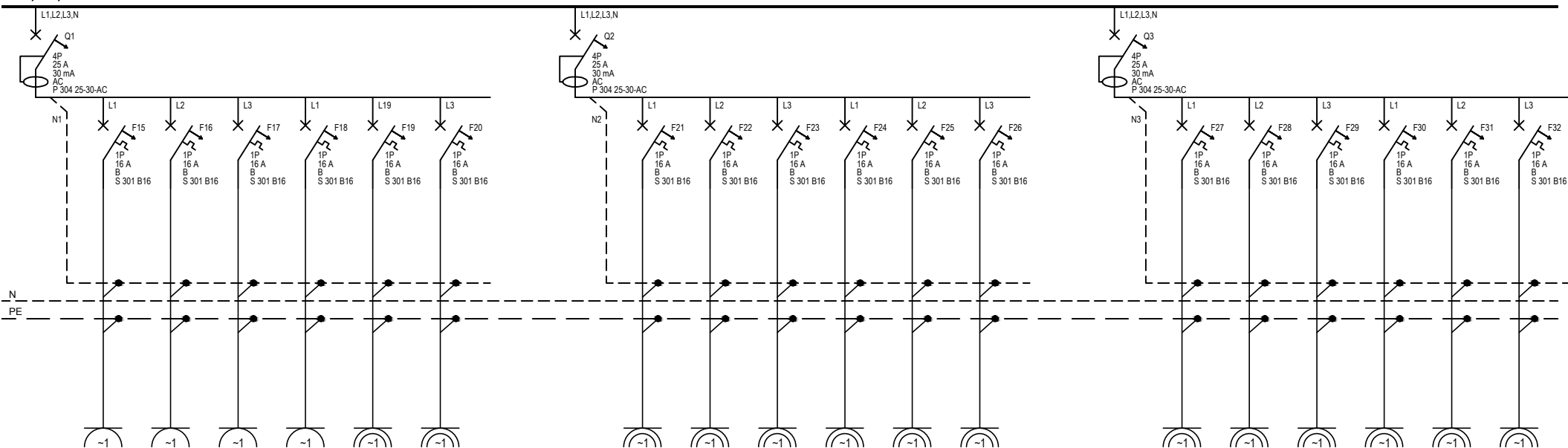
DATA / DATE  
 MARZEC 2018

REW. / REV.  
**00**

NR STRONY / PAGE NO.  
 -

TEMAT / SUBJECT  
**SCHEMAT ROZDZIELNICZY GŁÓWNEJ**

# L1,L2,L3



Pn [kW]	2,2	2,2	2,2	2,2	2,2	2,2
Un [V]	230	230	230	230	230	230
NR OBWODU	RG/g/1	RG/g/2	RG/g/3	RG/g/4	RG/g/5	RG/g/6
TYP KABLA	YDYzo 3x2,5	YDYzo 3x2,5	YDYzo 3x2,5	YDYzo 3x2,5	YDYzo 3x2,5	YDYzo 3x2,5
OPIS	Gniazdo wtykowe 230V 2P+Z 16A	Gniazdo wtykowe 230V 2P+Z 16A	Gniazdo wtykowe 230V 2P+Z 16A	Gniazdo wtykowe 230V 2P+Z 16A	Gniazdo wtykowe 230V 2P+Z 16A IP44	Gniazdo wtykowe 230V 2P+Z 16A IP44

2,2	2,2	2,2	2,2	2,2	2,2
230	230	230	230	230	230
RG/g/7	RG/g/8	RG/g/9	RG/g/10	RG/g/11	RG/g/12
YDYzo 3x2,5	YDYzo 3x2,5	YDYzo 3x2,5	YDYzo 3x2,5	YDYzo 3x2,5	YDYzo 3x2,5
Gniazdo wtykowe 230V 2P+Z 16A IP44	Gniazdo wtykowe 230V 2P+Z 16A IP44	Gniazdo wtykowe 230V 2P+Z 16A IP44	Gniazdo wtykowe 230V 2P+Z 16A IP44	Gniazdo wtykowe 230V 2P+Z 16A IP44	Gniazdo wtykowe 230V 2P+Z 16A IP44

2,2	2,2	2,2	2,2	2,2	2,2
230	230	230	230	230	230
RG/g/13	RG/g/14	RG/g/15	RG/g/16	RG/g/17	RG/g/18
YDYzo 3x2,5	YDYzo 3x2,5	YDYzo 3x2,5	YDYzo 3x2,5	YDYzo 3x2,5	YDYzo 3x2,5
Gniazdo wtykowe 230V 2P+Z 16A IP44	Gniazdo wtykowe 230V 2P+Z 16A IP44	Gniazdo wtykowe 230V 2P+Z 16A IP44	Gniazdo wtykowe 230V 2P+Z 16A IP44	Gniazdo wtykowe 230V 2P+Z 16A IP44	Gniazdo wtykowe 230V 2P+Z 16A IP44

INWESTOR / CLIENT  
**GMINA WIELEŃ**  
 ul. Kościuszki;  
 34 64-730 Wieleń;  
 tel. 67 256 11 70, 67 256 11 72  
 fax. 67 256 10 21

PROJEKTANT / EXECUTIVE DESIGNER  
**Neostudio Architektki Świerkowskiej Jarosz Sp.P.**  
 ul. Turmiowa 5; 60-116 Poznań; tel. +48 61 677 10 08; studio@neostudioweb.eu

ADRES INWESTYCJI / INVESTMENT'S ADDRESS  
**BUDOWA TARGOWISKA MIEJSKIEGO WRAZ Z INFRASTRUKTURĄ TECHNICZNĄ**  
 ul. Nowe Miasto; 64-730 Wieleń; DZ. 499

PROJEKT / PROJECT  
**PROJEKT WYKONAWCZY**

PRZEZNACZENIE / PURPOSE  
**PROJEKT WYKONAWCZY**

BRANŻA / BRANCH  
**ELEKTRYCZNA**

PROJEKTANCI / DESIGNERS  
 mgr inż. Marcin Gnatkiewicz upr. WKP/0483/PWOE/15

NR UPR. / CERTIFICATE  
 WKP/0483/PWOE/15

PODPIS / SIGNATURE  
 mgr inż. Roman Majcherek upr. 186/66

SKALA / SCALE  
 -

NR RYS. / SHEET  
**E-01.2.2**

SYGNATURA / SIGNATURE  
 -

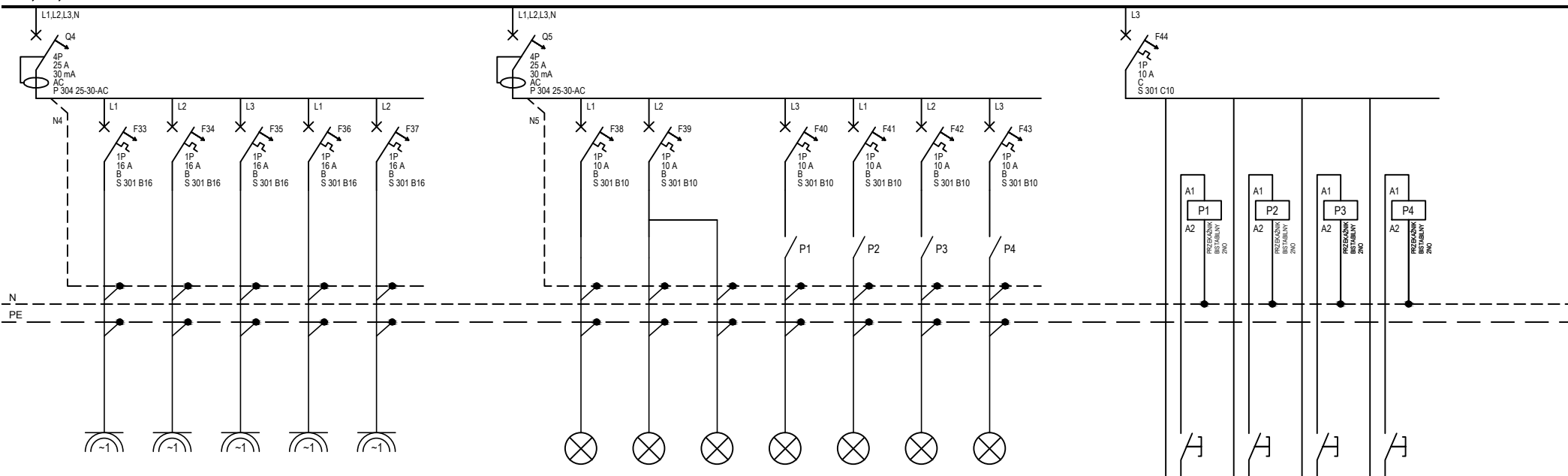
DATA / DATE  
 MARZEC 2018

REV. / REV.  
**00**

NR STRONY / PAGE NO.  
 -

TEMAT / SUBJECT  
**SCHEMAT ROZDZIELNICZY GŁÓWNEJ**

# L1,L2,L3



Pn [kW]	2,2	2,2	2,2	2,2	2,2
Un [V]	230	230	230	230	230
NR OBWODU	RG/g/19	RG/g/20	RG/g/21	RG/g/22	RG/g/23
TYP KABLA	YDYzo 3x2,5	YDYzo 3x2,5	YDYzo 3x2,5	YDYzo 3x2,5	YDYzo 3x2,5
OPIS	Gniazdo wtykowe 230V 2P-Z 16A IP44	Gniazdo wtykowe 230V 2P-Z 16A IP44	Gniazdo wtykowe 230V 2P-Z 16A IP44	Gniazdo wtykowe 230V 2P-Z 16A IP44	Gniazdo wtykowe 230V 2P-Z 16A IP44

Pn [kW]	0,1	0,2	0,01	0,7	0,7	0,8	0,8
Un [V]	230	230	230	230	230	230	230
NR OBWODU	RG/o/1	RG/o/2	RG/o/2	RG/o/3	RG/o/4	RG/o/5	RG/o/6
TYP KABLA	YDYzo 3x1,5	YDYzo 3x1,5	YDYzo 3x1,5	YDYzo 3x1,5	YDYzo 3x1,5	YDYzo 3x1,5	YDYzo 3x1,5
OPIS	OŚWIETLENIE OGÓLNE	OŚWIETLENIE OGÓLNE	OŚWIETLENIE AWARYJNE I EWAKUACYJNE	OŚWIETLENIE OGÓLNE	OŚWIETLENIE OGÓLNE	OŚWIETLENIE OGÓLNE	OŚWIETLENIE OGÓLNE

Pn [kW]	-	-	-	-
Un [V]	-	-	-	-
NR OBWODU	-	-	-	-
TYP KABLA	OWY 2x1	OWY 2x1	OWY 2x1	OWY 2x1
OPIS	PRZYCISK P1	PRZYCISK P2	PRZYCISK P3	PRZYCISK P4

INWESTOR / CLIENT  
**GMINA WIELEŃ**  
 ul. Kościuski;  
 34 64-730 Wielień;  
 tel. 67 256 11 70, 67 256 11 72  
 fax. 67 256 10 21

PROJEKTANT / EXECUTIVE DESIGNER  
**Neostudio Architektki Świerkowskiej Jarosz Sp.P.**  
 ul. Turmiowa 5; 60-116 Poznań; tel. +48 61 677 10 08; studio@neostudioweb.eu

ADRES INWESTYCJI / INVESTMENT'S ADDRESS  
**BUDOWA TARGOWISKA MIEJSKIEGO WRAZ Z INFRASTRUKTURĄ TECHNICZNĄ**  
 ul. Nowe Miasto; 64-730 Wielień; DZ. 499

PROJEKT / PROJECT  
**PROJEKT WYKONAWCZY**  
 PRZEZNACZENIE / PURPOSE  
**PROJEKT WYKONAWCZY**  
 BRANŻA / BRANCH  
**ELEKTRYCZNA**

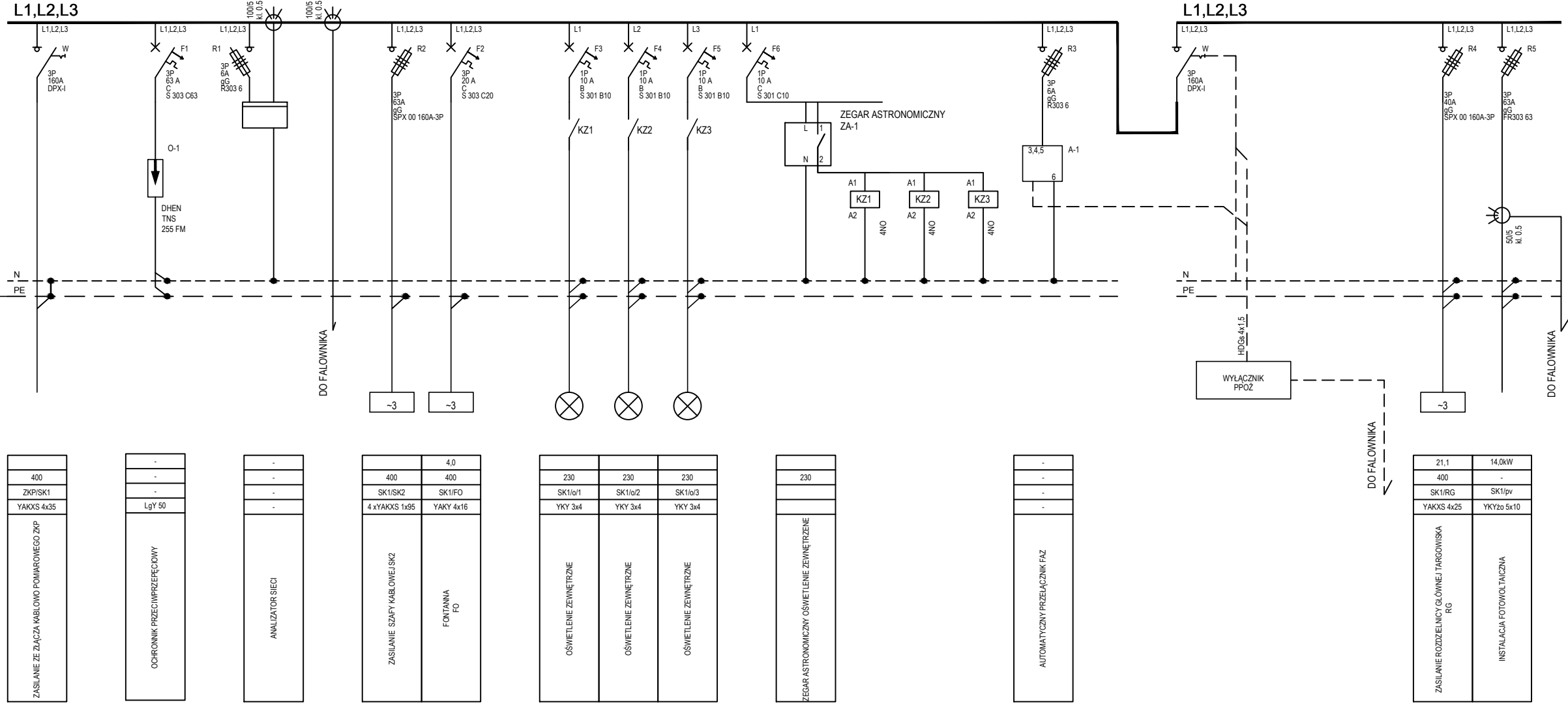
PROJEKTANCI / DESIGNERS  
 NR UPR. / CERTIFICATE  
 mgr inż. Marcin Gnatkiewicz upr. WKP/0483/PWOE/15  
 mgr inż. Roman Majcherek upr. 186/66

SKALA / SCALE  
 --  
 NR RYS. / SHEET  
**E-01.2.3**  
 SYGNATURA / SIGNATURE  
 --

DATA / DATE  
 MARZEC 2018  
 REV. / REV.  
**00**  
 NR STRONY / PAGE NO.  
 --

TEMAT / SUBJECT  
**SCHEMAT ROZDZIELNICZNY GŁÓWNEJ**

GLÓWNE POLĄCZENIE WYRÓWNAWICZE



400
ZKP/SK1
YAKXS 4x35
ZASILANIE ZE ZŁĄCZA KABLOWO POMIAROWEGO ZKP

-
-
LgY 50
OCHRONNIK PRZECIWPŁYCIOWY

-
-
-
ANALIZATOR SIECI

400	400
SK1/1SK2	SK1/1FO
4 x YAKXS 1x95	YAKY 4x16
ZASILANIE SZAFY KABLOWEJSK2	FONTANNA FO

230	230	230
SK1/1o/1	SK1/1o/2	SK1/1o/3
YKY 3x4	YKY 3x4	YKY 3x4
OSWIETLENIE ZEWNĘTRZNE	OSWIETLENIE ZEWNĘTRZNE	OSWIETLENIE ZEWNĘTRZNE

230
ZEGAR ASTRONOMICZNY OSWIETLENIE ZEWNĘTRZNE

-
-
-
AUTOMATYCZNY PRZELĄCZNIK FAZ

21,1	14,0kW
400	-
SK1/1RG	SK1/1pv
YAKXS 4x25	YKY2p 5x10
ZASILANIE ROZDZIELNICZY GŁÓWNEJ TARGOWISKA RG	INSTALACJA FOTOWOLTALICZNA

INWESTOR / CLIENT  
**GMINA WIELEŃ**  
 ul. Kosguszczy;  
 34 64-730 Wieleń;  
 tel. 67 256 11 70, 67 256 11 72  
 fax. 67 256 10 21

PROJEKTANT / EXECUTIVE DESIGNER  
**Neostudio Architekti Świerkowski**  
**Jarosz Sp. P.**  
 ul. Turbowa 5; 60-116 Poznań; tel. +48 61 677  
 10 08; studio@neostudioweb.eu

ADRES INWESTYCJI / INVESTMENT'S ADDRESS  
**BUDOWA TARGOWISKA MIEJSKIEGO WRAZ**  
**Z INFRASTRUKTURĄ TECHNICZNĄ**  
 ul. Nowe Miasto, 64-730 Wieleń; DZ. 499

PROJEKT / PROJECT  
**PROJEKT WYKONAWCZY**  
 PRZEZNACZENIE / PURPOSE  
**PROJEKT WYKONAWCZY**  
 BRANŻA / BRANCH  
**ELEKTRYCZNA**

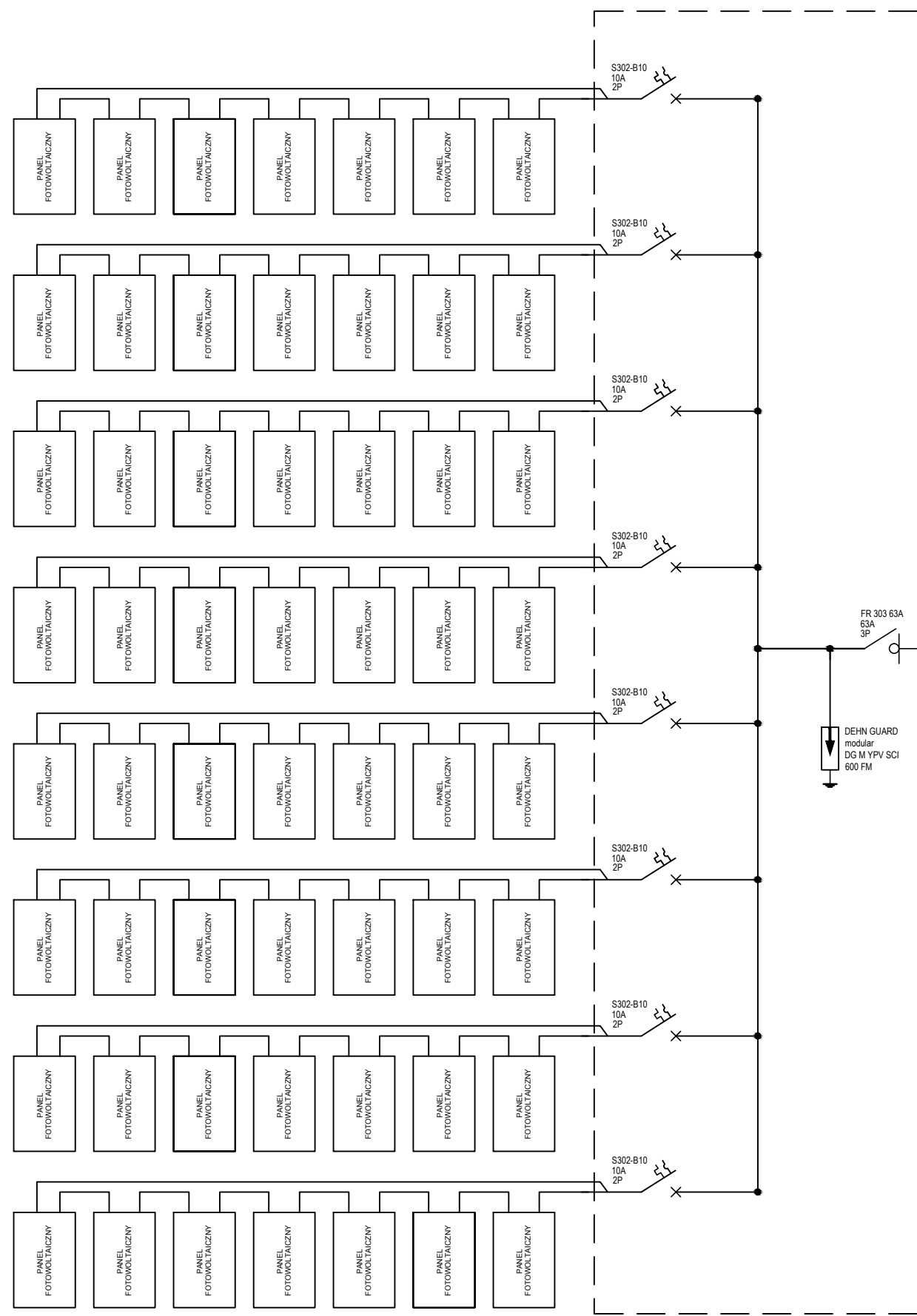
PROJEKTANT / DESIGNERS  
 NR UPN / CERTIFICATE  
 nr inż. Marcin Góralowski upn WKP043PW0E/15  
 SYGNATURA / SIGNATURE  
 nr inż. Roman Majewski upn 18606

SKALA / SCALE  
 -  
 NR RYS / SHEET  
**E-01.3**  
 SYGNATURA / SIGNATURE  
 NR STRONY / PAGE NO

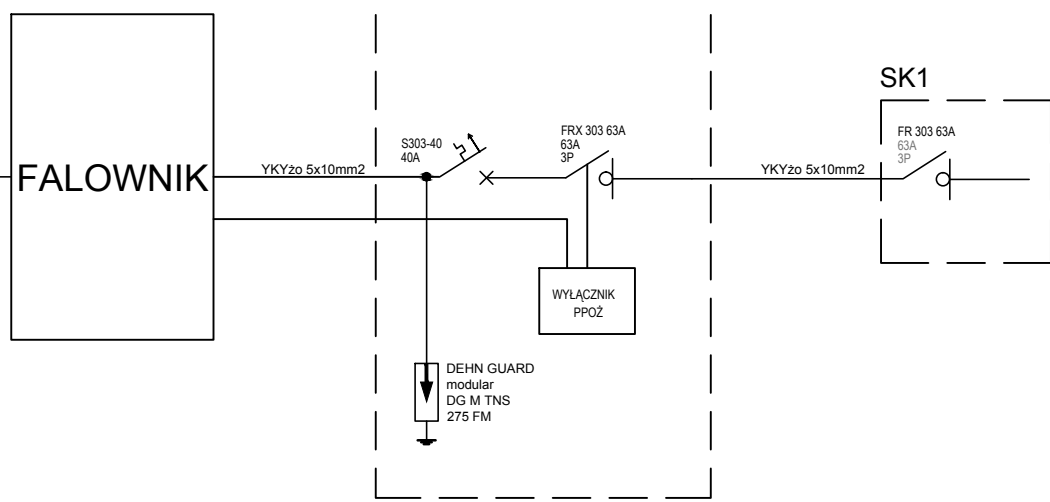
DATA / DATE  
 MARZEC 2018  
 REW. / REV.  
 00  
 NR STRONY / PAGE NO

TEMAT / SUBJECT  
**SCHEMAT SZAFY**  
**KABLOWEJSK1**

projekt. rozdzielnia DC



projekt. rozdzielnia AC



INWESTOR / CLIENT <b>GMINA WIELEŃ</b> ul. Kołuszki, 34 64-730 Wieleń; tel. 67 256 11 70, 67 256 11 72 fax. 67 256 10 21	PROJEKTANT / EXECUTIVE DESIGNER <b>Neostudio Architekci Świerkowski</b> Jarosz Sp. P. ul. Turmowa 5, 60-116 Poznań; tel. +48 61 677 10 08; studio@neostudioweb.eu	ADRES INWESTYCJI / INVESTMENT'S ADDRESS <b>BIUDOWA TARGOWISKA MIEJSKIEGO WRAZ Z INFRASTRUKTURĄ TECHNICZNĄ</b> ul. Nowe Miasto, 64-730 Wieleń; DZ. 499	PROJEKT / PROJECT <b>PROJEKT WYKONAWCZY</b>	PROJEKTANT / DESIGNERS nr UPK / CERTIFICATE nr rys. / SHEET SYGNATURA / SIGNATURE	DATA / DATE MARZEC 2018	TEMAT / SUBJECT <b>SCHEMAT JEDNOKRESKOWY INSTALACJI FOTOWOLTAEICZNEJ</b>
			PRZEZNACZENIE / PURPOSE <b>PROJEKT WYKONAWCZY</b>	nr rys. / SHEET <b>E-01.4</b>	nr STRONY / PAGE NO. <b>00</b>	nr rys. / Roman Majewski, upr. 18906
			BRANŻA / BRANCH <b>ELEKTRYCZNA</b>			